

Drop-In Drop-in itsepalvelulasikko, 2 GN

KAPPALE # _____

MALLI # _____

NIMI # _____

SIS # _____

AIA # _____



341076 (D19C2)

Drop-in itsepalvelulasikko, 2
GN 1/1 kapasiteetti

Lyhyt spesifikaatio

Kapp. Nro.

Kalusteeseen upotettava suorakulmainen itsepalvelulasikko, jonka kapasiteetti on 2 GN astiaa, GN astioiden maksimisyvyys on 200 mm. Pleksilasinen vitriini, jonka molemmilla puolilla on nostettavat luukut ruoan maksimaalisen hygienian varmistamiseksi. Sisältää 2 säädettävää hyllyä, jotka koostuvat kahdesta ritilästä. Lämpötilansäätö jopa 0,1 asteen tarkkuudella, helppokäyttöinen käyttöpaneeli ja digitaalinen näyttö.

Ominaisuudet

- Suunniteltu saumattomiin asennuksiin, jolla taataan helppo puhdistettavuus ja tyylikäs ulkonäkö.
- Lämpötila on asetettavissa 0,1°C tarkkuudella
- Tuotteessa on vakiona digitaalisesti ohjattu termostaatti, joka on HACCP-normien mukainen ja tarjoaa visuaalisen hälytyksen varoituksena lämpötilan noususta tai laskusta.
- Oikeassa lämpötilassa tuotu ruoka pitää sisälämpötilansa Afnor-standardien mukaisesti.
- Automaattinen sulatus takaa tehokkaan tehokkaan jäähdytyksen.
- Tuote on saatavilla myös keskuskonemallina.
- Soveltuu GN 1/1 astioille, joiden maksimikorkeus on 200 mm
- Saatavilla 2, 3, ja 4 GN mitoissa
- Yksikkö koostuu kahdesta jäähdytysjärjestelmästä: staattisesti jäähdytetty kylmäallas ja puhaltimella oleva höyrystin yläosassa.
- Allas on suunniteltu GN astioille tai pulloille ja tölkeille..
- Lämpötilan tasaisuus taataan puhaltimilla ja yksikön yläosaan sijoitetulla laaja-alaisella höyrystimellä.
- Kompakti koko ja erinomaiset säilyvyysominaisuudet.
- Pleksilasinen vitriini, jonka molemmilla puolilla on nostettavat luukut ruoan maksimaalisen hygienian varmistamiseksi.
- Sisältää 2 säädettävää hyllyä, jotka koostuvat kahdesta ritilästä. Hyllyissä on korkeudensäätö, joilla voidaan esittää eri tuotteet eri tasoilla.
- Tuotteet ovat CB ja CE sertifioidut
- Lasikon valaistuksena on elegantit LED valot, jotka tuovat ruoan näyttävästi esille.

Rakenne

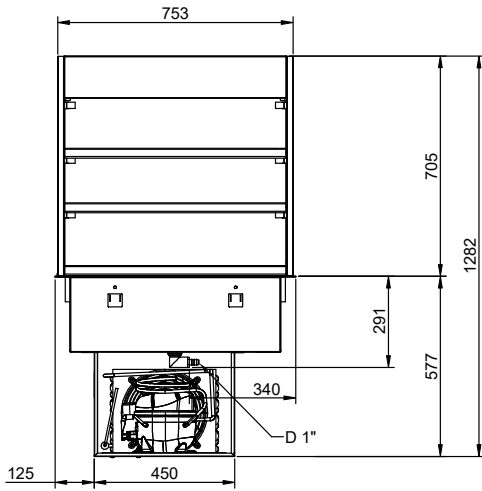
- Elektroninen ohjaus lämpötilanäytöllä.
- Altaan pohja on kallistettu helpottaen veden poistoa.
- Allas on valmistettu AISI 304 ruostumattomasta teräksestä ja siinä on pyöristetyt kulmat puhdistuksen helpottamiseksi. Altaassa on myös poistoaukko.
- IPx2 suojaluokka

Vastuullisuus

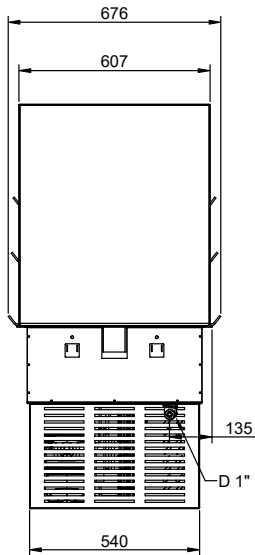
- Kylmäkalusteet ovat varustettu R290-kylmäaineella, joka on energiatehokas sekä erittäin ympäristöystävällinen (GWP=3) - CFC ja HCFC vapaa.
- Suurtiheksinen, paisutettu polyuretaanivahto syklopentaanilla takaa erinomaisen eristyksen, joka vähentää energian hajautumista.
- Lyhyet sivut ja yläosa ovat kaksoislasitettua lasia (18 mm paksu), jolla parannetaan eristyskykyä, vähennetään energiankulutusta sekä vältetään kondensaation muodostumista.

HYVÄKSYNTÄ: _____

Takaosa

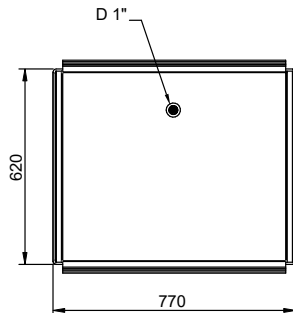


Sivulta



D = Poisto
EI = Sähköliitäntä

Päältä



Sähkö

Jännite: 220-240 V/1N ph/50 Hz
Liitäntäteho, maksimi: 1 kW

Vesi

Poistoputken koko: 1"

Avaintieto

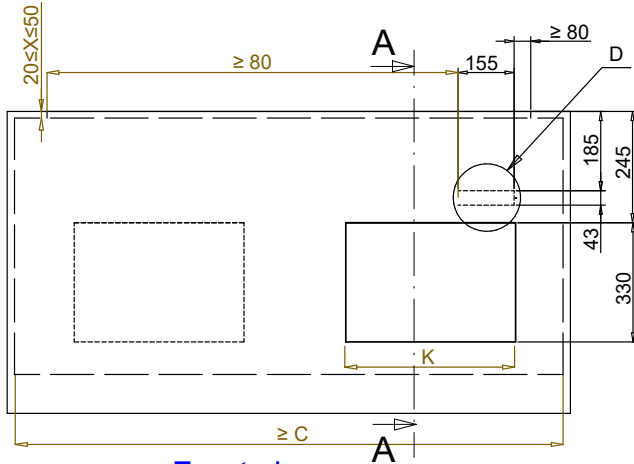
Ulkomitat, leveys: 770 mm
Ulkomitat, syvyys: 620 mm
Ulkomitat, korkeus: 1230 mm
Nettopaino: 125.5 kg
Kuljetuspaino: 136 kg
Kuljetuskorkeus: 1350 mm
Kuljetusleveys: 660 mm
Kuljetussyvyys: 800 mm
Kuljetustilavuus: 0.71 m³
Lämpötilan säätö: +4 / +8 °C
Altaan leveys: 630 mm
Altaan syvyys: 510 mm
Altaan korkeus: 205 mm

Jäähdytystieto

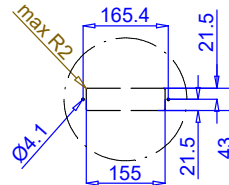
Kylmäaine R290

Vastuullisuus

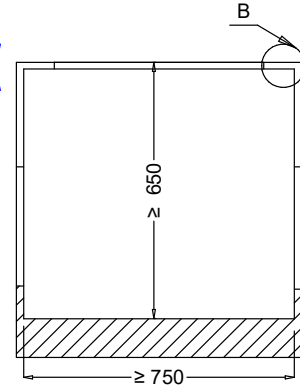
Äänitaso: 61 dBA



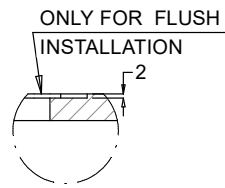
Front view
Scala: 1:10



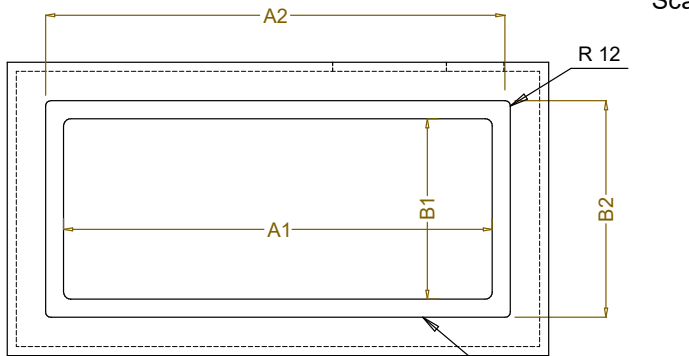
Dettaglio D
Scala 1:7



Section Cut A-A
Scala: 1:10

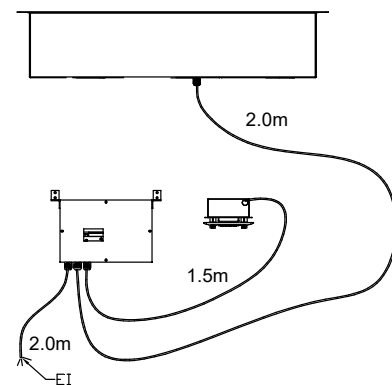
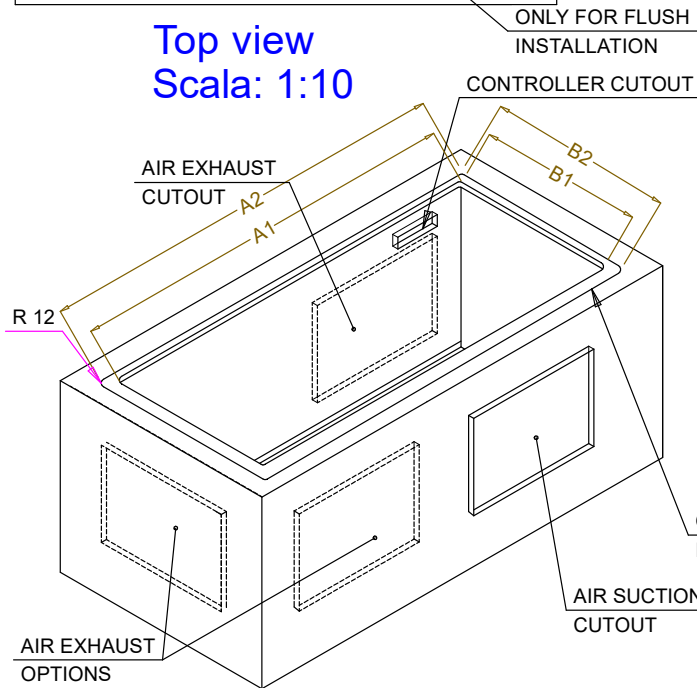


Dettaglio B
Scala 1:2



Top view
Scala: 1:10

CAPACITY	CUTOUT		LOWERING FOR FLUSH INSTALLATION		C	K
	A1	B1	A2	B2		
2GN	700		774		880	470
3GN	1030	580	1104	624	1200	730
4GN	1350		1424		1530	



595T01U00 - COLD COMPACT DISPLAY